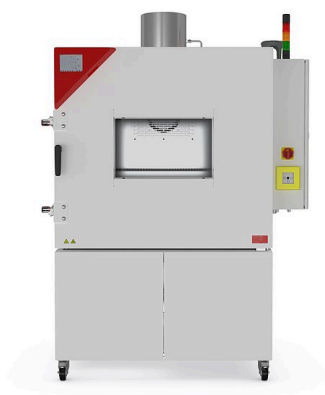


# Modell LIT MK 240 | mit Sicherheitsausstattung für schnelle Temperaturwechsel

Die Batterietestschränke von BINDER eignen sich perfekt für Alterungs-, Performance und Stresstests in Bereichen der Qualitätssicherung oder der Produktion von Batterien. Für die maximale Sicherheit sind alle Schränke der Serie LIT MK standardmäßig mit einer Detektions- und Feuerunterdrückungseinrichtung ausgelegt. Ganz neu wurde jetzt von der TÜV SÜD AG belegt, dass sich die Batterietestschränke LIT MK 240 und LIT MK 720 für die Gefährdungsklasse EUCAR LEVEL 6 eignen.

## VORTEILE

- Sicherheit durch umfangreiche Schutzmaßnahmen
- Homogene Klimabedingungen durch APT.line™ Vorwärmkammer
- Umfangreiche Programmierung und Datenerfassung
- Guter Überblick auf das Prüfgut durch ein großes beheiztes Sichtfenster



Modell 240



Modell 240

## WICHTIGE MERKMALE

- Temperaturbereich: -40 °C bis +110 °C
- Unabhängiger Temperaturbegrenzer Klasse 2 bei eingestellter Temperatur von +120 °C
- Reversible Überdruckklappe aus Edelstahl oben mittig auf dem Gerät verbaut
- Erweiterte Türzuhaltung mit verstärkten Spannern
- Überwachung der Prüfraumatmosphäre auf CO, H<sub>2</sub>, O<sub>2</sub> und Temperatur
- Einrichtung zur Inertisierung
- CO<sub>2</sub>-Feuerunterdrückungseinrichtung
- APT.line™ Vorwärmkammertechnologie
- Programmierbarer Betauungsschutz für die Proben
- Beheiztes Sichtfenster mit LED-Innenraumbeleuchtung
- BINDER Multi Management Software APT-COM™ Basic Edition
- Intuitiver Touchscreen Controller mit Zeitabschnitts- und Echtzeitprogrammierung
- Interner Datenlogger, Messwerte im offenen Format über USB auslesbar
- Durchführung mit Silikonstopfen 50 mm, links
- Temperaturwählbegrenzer Klasse 2 (DIN 12880) mit optischem Alarm
- Computer-Schnittstelle: Ethernet
- 1 Einschubgitter aus Edelstahl, frei positionierbar
- FCKW-freies Kältemittel R-452A
- Kühlung durch Kompressionskältemaschine
- TÜV SÜD bescheinigt, dass sich die Schränke LIT MK 240 und LIT MK 720 für das EUCAR-Level-6 eignen

## OPTIONALE AUSSTATTUNG

- Elektromechanische Türverriegelung
- Zusätzliche Durchführungen in verschiedenen Größen und Orten
- Multi Management Software APT-COM - Verwalten, Aufzeichnen und Dokumentieren von Geräteparametern
- Dienstleistungen - umfangreiche Serviceleistungen stellen korrekte Gerätefunktion sicher

## BESTELLINFORMATIONEN

Innenraumvolumen [L]	Nennspannung	Ausführung	Modellvariante	Art.-Nr.
228	400 V 3~ 50 Hz	Standard	LITMK240-400V	9020-0402
	480 V 3~ 60 Hz	mit Spannungs- und Frequenzwandler	LITMK240-480V-C	9020-0404

## TECHNISCHE DATEN

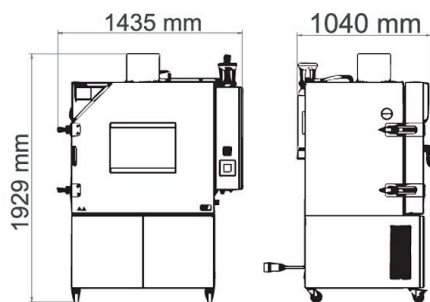
Beschreibung	LITMK240-400V <sup>1</sup>	LITMK240-480V-C <sup>1</sup>
<b>Artikelnummer</b>	<b>9020-0402</b>	<b>9020-0404</b>
<b>Leistungsdaten Temperatur</b>		
Temperaturbereich	-40...110	-40...110
Räumliche Temperaturabweichung abhängig vom Sollwert [± K]	0,1...1,2	0,1...1,2
Zeitliche Temperaturabweichung abhängig vom Sollwert [± K]	0,1...0,5	0,1...0,5
Mittlere Aufheizgeschwindigkeit nach IEC 60068-3-5 [K/min]	5	5
Abkühlzeit von 110 °C auf -40 °C [min]	160	160
Mittlere Abkühlgeschwindigkeit nach IEC 60068-3-5 [K/min]	3,5	3,5
Maximale Wärmekompensation bei 25 °C [W]	3000	3000
<b>Elektrische Daten</b>		
Nennspannung [V]	400	480
Netzfrequenz [Hz]	50	60
Nennleistung [kW]	5,6	5,6
Gerätesicherung [A]	16	16
Phase (Nennspannung)	3~	3~

<sup>1</sup> Sämtliche technischen Daten gelten ausschließlich für unbeladene Geräte in Standardausführung bei einer Umgebungstemperatur von 22 ±3 °C und einer Netzspannungsschwankung von ±10 %. Die Temperaturdaten sind nach BINDER Werksnorm und in Anlehnung an DIN 12880:2007 ermittelt und orientieren sich an den empfohlenen Wandabständen von 10 % der Höhe, Breite und Tiefe des Innenraums. Alle Angaben sind für Seriengeräte typische Mittelwerte. Die technischen Daten beziehen sich auf 100 % Lüfterdrehzahl. Technische Änderungen sind vorbehalten.

Beschreibung	LITMK240-400V <sup>1</sup>	LITMK240-480V-C <sup>1</sup>
<b>Artikelnummer</b>	<b>9020-0402</b>	<b>9020-0404</b>
<b>Maße</b>		
Innenraumvolumen [L]	228	228
Gerätengewicht netto (leer) [kg]	375	375
Maximale Gesamtbelastung [kg]	70	70
Maximale Belastung pro Einschub [kg]	30	30
Sichtfenster Breite [mm]	508	508
Sichtfenster Höhe [mm]	300	300
Wandabstand hinten [mm]	300	300
Wandabstand seitlich [mm]	200	200
<b>Innenabmessungen</b>		
Breite [mm]	735	735
Höhe [mm]	700	700
Tiefe [mm]	443	443
<b>Anzahl Türen</b>		
Außentüren	1	1
<b>Gehäuseabmessungen ohne Anbauten und Anschlüsse</b>		
Breite netto [mm]	1335	1335
Höhe netto [mm]	1929	1929
Tiefe netto [mm]	925	925
<b>Umweltrelevante Daten</b>		
Schalldruckpegel [dB(A)]	62	67
<b>Einbauten</b>		
Anzahl Einschübe (Std./max.)	1/6	1/6

1 Sämtliche technischen Daten gelten ausschließlich für unbeladene Geräte in Standardausführung bei einer Umgebungstemperatur von 22 ±3 °C und einer Netzspannungsschwankung von ±10 %. Die Temperaturdaten sind nach BINDER Werksnorm und in Anlehnung an DIN 12880:2007 ermittelt und orientieren sich an den empfohlenen Wandabständen von 10 % der Höhe, Breite und Tiefe des Innenraums. Alle Angaben sind für Seriengeräte typische Mittelwerte. Die technischen Daten beziehen sich auf 100 % Lüfterdrehzahl. Technische Änderungen sind vorbehalten.

**ABMESSUNGEN inkl. Anbauten und Anschlüssen [mm]**



**OPTIONEN**

Bezeichnung	Beschreibung	*	Art.-Nr.
<b>Analogausgang 4-20 mA</b>	für Temperaturwerte (Ausgang nicht justierbar)	-	8012-1084
<b>Druckluftanschluss</b>	zum Anschluss an das hauseigene Druckluftnetz	-	8012-1089
<b>Durchführung beheizt</b>	auf der linken Seite, inklusive Rückhaltebügel und Silikonstopfen Durchmesser 150 mm	-	8012-1999

\* Hinweise > letzte Seite Datenblatt

Bezeichnung	Beschreibung	*	Art.-Nr.
<b>Durchführung mit Silikonstopfen</b>	links		
	30 mm	01	8012-1322
	50 mm	01	8012-1328
	80 mm	01	8012-1334
	100 mm	01	8012-1542
	125 mm	01	8012-1351
	oben		
	80 mm	01	8012-1536
<b>Elektromechanische Türverriegelung</b>	gesteuert über Steuerkontakt im Zeitprogramm oder manuell	-	8012-2011
<b>Kalibrierzertifikat Temperatur</b>	Messung in Nutzraummitte bei vorgegebener Prüftemperatur	-	8012-1143
	Räumliche Temperaturmessung inklusive Zertifikat, 15-18 Messpunkte bei einer vorgegebenen Prüftemperatur	-	8012-1581
	Räumliche Temperaturmessung inklusive Zertifikat, 27 Messpunkte bei einer vorgegebenen Prüftemperatur	-	8012-1602
	Räumliche Temperaturmessung inklusive Zertifikat, 9 Messpunkte bei einer vorgegebenen Prüftemperatur	-	8012-1560
<b>Kalibrierzertifikat, Erweiterung</b>	für Temperatur, zur Erweiterung der Messung in Nutzraummitte um eine weitere Prüftemperatur	-	8012-1124
<b>Kerbdurchführung</b>	Kerbdurchführung in der Tür 100 x 35 mm	-	8012-1850
<b>Rückhaltebügel für Durchführungsstopfen</b>	zur Sicherung des Silikonstopfens einer Durchführung		
	Durchmesser 100 mm	-	8012-2015
	Durchmesser 125 mm	-	8012-2016
	Durchmesser 30 mm	-	8012-2012
	Durchmesser 50 mm	-	8012-2013
	Durchmesser 80 mm	-	8012-2014
<b>Schaltkontakte, potentialfrei</b>	zur Steuerung von 3 Schaltkontakten über Programmregler, über 6-polige DIN-Buchse abgreifbar (max. 24 V - 2,5 A)	-	8012-1095
<b>Schnittstelle RS485 2-Draht</b>	zusätzliche serielle Schnittstelle parallel zu Ethernet nutzbar, für Multi Management Software APT-COM™	-	8012-1768
<b>Temperaturfühler Pt 100</b>	zusätzlicher flexibler Pt 100 im Innenraum, zur Anzeige der Temperatur im Gerätedisplay	-	8012-1093
<b>Türschloss</b>	abschließbarer Türgriff	-	8012-1861
<b>Verstärkter Kesselboden</b>	um die Flächenbelastung des Innenraumbodens zu erhöhen auf 200 kg	-	8012-2009

\* Hinweise › letzte Seite Datenblatt

## ZUBEHÖR

Bezeichnung	Beschreibung	*	Art.-Nr.
<b>APT-COM™ 4 GLP-Edition</b>	für die Arbeit nach GLP-konformen Bedingungen. Die Dokumentation der Messwerte erfolgt gemäß den Anforderungen der FDA-Richtlinien 21CFR11 manipulationssicher. Version 4, GLP-Edition	-	9053-0042
<b>APT-COM™ 4 PROFESSIONAL-Edition</b>	komfortable Geräte- und Benutzerverwaltung die auf die BASIC-Edition aufbaut. Ist für die Vernetzung von bis zu 100 Geräten geeignet. Version 4, PROFESSIONAL-Edition	-	9053-0040
<b>Einschublech gelocht</b>	Edelstahl	-	8009-0447
<b>Einschubgitter</b>	Edelstahl	-	8012-2053
<b>Einschubgitter verstärkt</b>	Edelstahl, mit Gittersicherungen (1 Satz à 4 Stück)	-	8012-0605
<b>Einschubgitterzubehör</b>	Gittersicherungen zur zusätzlichen Fixierung von Einschubgittern (1 Satz à 4 Stück)	-	8012-0620
<b>Neutralreiniger</b>	intensiv, zur schonenden Entfernung von Schmutzresten; Füllmenge 1 kg	-	1002-0016

\* Hinweise › letzte Seite Datenblatt

Bezeichnung	Beschreibung	*	Art.-Nr.
	IQ/OQ Dokumente - unterstützende Unterlagen für die kundenseitige Validierung, bestehend aus: IQ/OQ-Checklisten inkl. Kalibrieranleitung und umfangreicher Gerätedokumentation; Parameter: Temperatur, CO <sub>2</sub> , O <sub>2</sub> , Druck, je nach Gerät		
	Digital im PDF Format	-	7057-0001
	Gedruckt im Ordner	-	7007-0001
<b>Qualifizierungsunterlagen</b>	IQ/OQ/PQ Dokumente - unterstützende Unterlagen für die kundenseitige Validierung, gemäß Kundenanforderung, Erweiterung des Qualifizierungsordners IQ/OQ um das Kapitel PQ; Parameter: Temperatur, CO <sub>2</sub> , O <sub>2</sub> , - oder Druck, je nach Gerät		
	Digital im PDF Format	-	7057-0005
	Gedruckt im Ordner	-	7007-0005
<b>Schnittstellenwandler RS485/RS422</b>	Kabelsatz RS 422 und Schnittstellenwandler RS 485 / RS 422 zum Anschluss an Steckverteiler 10-fach		
	Ausführung 115 V	-	8012-0599
	Ausführung 230 V	-	8012-0589
<b>WLAN-Kit</b>	Das Kit beinhaltet eine Client Bridge. Diese bietet die Möglichkeit BINDER Geräte über eine Ethernet Schnittstelle, kabellos mit APT-COM4, LIMS oder kundeneigener Software zu verbinden. Es ist eine alternative Lösung, wenn ein Gerät an einer Stelle platziert werden soll, an welcher keine bauseitigen Ethernet Verbindungen vorhanden sind. In einem gesicherten Netzwerk müssen die Installation und Konfiguration durch die Kundenseitige IT vorgenommen werden.	-	8500-0164

\* Hinweise › letzte Seite Datenblatt

## DIENSTLEISTUNGEN

Bezeichnung	Beschreibung	*	Art.-Nr.
<b>Installationsservices</b>			
Geräteeinweisung	Einweisung in Funktionsprinzip und Grundfunktionen des Geräts, Bedienung der Regelelektronik inklusive Programmierung	05	DL10-0710
Inbetriebnahme des Gerätes	Gerät an die kundenseitig vorhandenen Anschlüsse anschließen (Strom, Wasser, Abwasser, Gas), Überprüfung der Grundfunktionen, kurze Einweisung in die Bedienung. (exkl.: auspacken, aufstellen, Reglereinweisung, Programmierung, Installationsarbeiten)	05	DL10-0310
<b>Wartungsverträge</b>			
<b>Wartungsservices</b>			
Dichtigkeitsprüfung	Prüfung und Protokollierung der Dichtheit von fluorkohlenwasserstoffhaltigen Systemen, gemäß Richtlinie EG842/2006, inklusive Prüfbuch	05	DL00-0034
Wartung	einmaliger Wartungsservice nach Wartungsplan. Sichtprüfung der mechanischen und elektrischen Komponenten, Prüfung aller wesentlichen Funktionen. Kalibrierung einer durch den Anwender vorgegebenen Prüftemperatur in Nutzraummitte ohne Zertifikat	05	DL20-0510
Wartungsvertrag GOLD 3 Jahre	Wartungsservice gemäß Vertrag, Sichtprüfung der mechanischen und elektrischen Komponenten, Überprüfung des Regelverhaltens, 20% Rabatt auf Ersatzteile, Prüfung aller wesentlichen Funktionen, Austausch von Verschleisssteilen, Kalibrierung eines Temperatur/Feuchte Wertes, inklusive Zertifikat	05	DL20-0950
Wartungsvertrag SILBER 3 Jahre	Wartungsservice gemäß Vertrag, Sichtprüfung der mechanischen und elektrischen Komponenten, Überprüfung des Regelverhaltens, 20% Rabatt auf Ersatzteile, Prüfung aller wesentlichen Funktionen, Kalibrierung einer durch den Anwender vorgegebenen Prüftemperatur in Nutzraummitte, ohne Zertifikat	05	DL20-0840
<b>Kalibrierservices</b>			
Kalibrierung O <sub>2</sub> , CO und H <sub>2</sub>	Kalibrierung von O <sub>2</sub> , CO und H <sub>2</sub> bei vorgegebenen Werten, die Messung erfolgt mit analysiertem Testgas, inklusive Zertifikat	03, 04, 05	DL30-0403
Kalibrierzertifikat Temperatur	Erweiterung der Kalibrierung einer (1) zusätzlichen durch den Anwender vorgegebenen Prüftemperatur in Nutzraummitte, inklusive Zertifikat	03, 04, 05	DL30-0102
	Kalibrierung einer (1) durch den Anwender vorgegebenen Prüftemperatur in Nutzraummitte, inklusive Zertifikat	03, 04, 05	DL30-0101
Räumliche Temperaturmessung 18 Messpunkte	Räumliche Temperaturmessung über 18 Messpunkte, bei einem durch den Anwender vorgegebenen Sollwert, inklusive Zertifikat	03, 04, 05	DL30-0118
Räumliche Temperaturmessung 27 Messpunkte	Räumliche Temperaturmessung über 27 Messpunkte, bei einem durch den Anwender vorgegebenen Sollwert, inklusive Zertifikat	03, 04, 05	DL30-0127
Räumliche Temperaturmessung 9 Messpunkte	Räumliche Temperaturmessung über 9 Messpunkte, bei einem durch den Anwender vorgegebenen Sollwert, inklusive Zertifikat	03, 04, 05	DL30-0109
<b>Validierservices</b>			
Durchführung der IQ/OQ	Durchführung der IQ/OQ gemäß Qualifizierungsordner	05	DL41-0200
Durchführung der IQ/OQ/PQ	Durchführung der IQ/OQ/PQ gemäß Qualifizierungsordner	05	DL44-0500

\* Hinweise › letzte Seite Datenblatt

## HINWEISE

- 01 Im Bereich der Durchführung kann es zu Betaungen kommen.  
Bei Sonderpositionen von Durchführungen wird ein Aufschlag berechnet.
- 02 UL-Zeichen entfällt bei Einsatz dieser Option.
- 03 Die Kalibrierung der Sensoren erfolgt in einem akkreditierten Kalibrierlabor.
- 04 Die Kalibrierung erfolgt gemäß BINDER-Werksnorm.
- 05 Die angegebenen Preise verstehen sich zzgl. Reisekosten. Die Reisekosten für Ihr Einsatzgebiet entnehmen Sie bitte dem Kapitel BINDER Service.  
Für Einsätze in der Schweiz verstehen sich alle angegebenen Dienstleistungspreise zzgl. einem länderspezifischen Aufschlag (auf Anfrage).

### **BINDER GmbH**

Tuttlingen, Germany  
TEL +49 7462 2005 0  
FAX +49 7462 2005 100  
info@binder-world.com  
www.binder-world.com

### **BINDER Asia Pacific (Hong Kong) Ltd.**

Kowloon, Hong Kong, P.R. China  
TEL +852 39070500  
FAX +852 39070507  
asia@binder-world.com  
www.binder-world.com

### **Representative Office for CIS**

Moscow, Russia  
TEL +7 495 988 15 16  
FAX +7 495 988 15 17  
russia@binder-world.com  
www.binder-world.com

### **BINDER Environmental Testing Equipment (Shanghai) Co., Ltd.**

Shanghai, P.R. China  
TEL +86 21 685 808 25  
FAX +86 21 685 808 29  
china@binder-world.com  
www.binder-world.com

### **BINDER Inc.**

Bohemia, NY, USA  
TEL +1 631 224 4340  
FAX +1 631 224 4354  
usa@binder-world.com  
www.binder-world.us